

SANGBAY
Gas Sensor

甲烷气体检测

4N 系列应用规格书

红外甲烷传感器

高灵敏度 | 高分辨率 | 低功耗 | 抗中毒

上海松柏传感技术有限公司

Shanghai Sangbay Sensor Technology Co., Ltd

一、产品描述

4N 可燃气体传感器是一款通用型智能型红外气体传感器（以下简称传感器），采用非色散红外（NDIR）原理对空气中存在的碳氢类可燃气体进行检测，具有很好的选择性，无氧气依赖性，性能稳定、寿命长，内置温度补偿。该传感器是将红外吸收气体检测技术与微型机械加工、精良电路设计紧密结合而制作出的小巧型高性能传感器。使用方便，可用来替代催化传感器，广泛应用于存在可燃性、爆炸性气体的各种场合。

二、传感器特点

- 高灵敏度、高分辨率、低功耗、响应时间快
- 提供 UART、模拟电压等多种输出方式
- 温度补偿、卓越的线性输出、优异的稳定性、使用寿命长
- 抗水汽干扰，抗中毒
- 自动标定：传感器通电时可以自动标定零点

三、产品应用场合

- 煤矿开采过程监测
- 工业过程及安全防护监控
- 石油化工运输

四、计数参数

表 1

产品型号	4N
检测气体	甲烷
工作电压	3.6~5.5VDC
平均电流	<1mA
测量范围	0~5%Vol
接口电平	3.0V
输出信号	UART
预热时间	1min
响应时间	$T_{90} < 10s$
工作温度	-20~60°C
工作湿度	0~95% RH（无凝结）
外形尺寸	Φ20 mm X 22.6 mm
重量	35g
寿命	> 5 年
防护等级	IP54
本安参数	$U_i: 5.5V, I_i: 125mA$ $P_i: 0.172W, C_i: 10.92\mu F, L_i: 0\mu H$

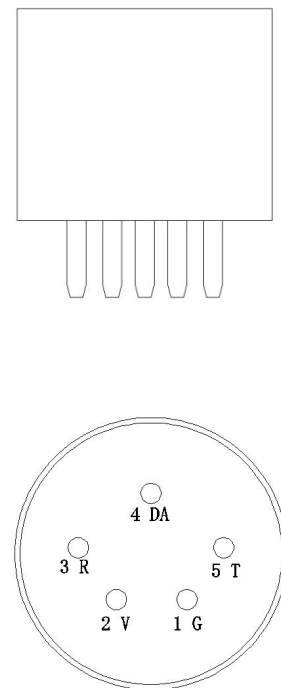


图 1：传感器结构图

4.1 量程和精度

表 2

气体名称	分子式	量程	分辨率	精度	备注
甲烷	CH ₄	0~5.00%Vol	0.01%Vol	±(0.05%vol +5%读数值)	温度补偿

4.2 产品尺寸图

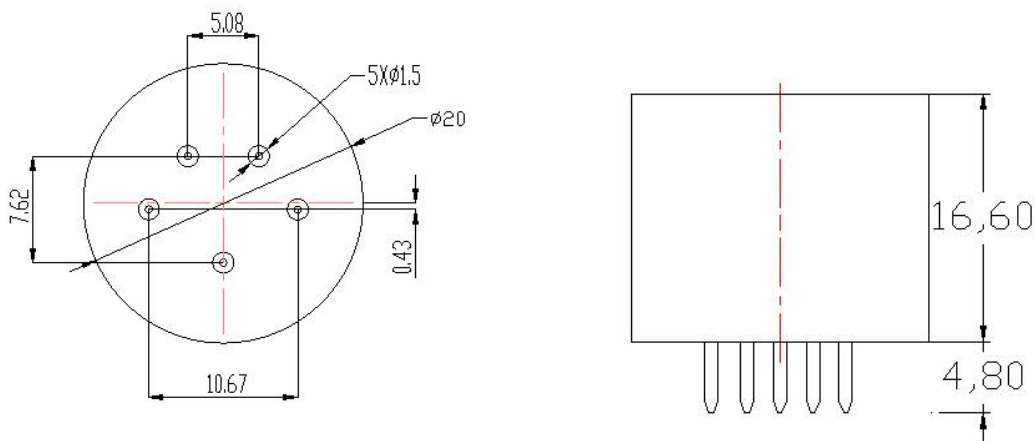


图 2：传感器结构图

4.3 引脚定义

 N-CO₂ 管脚定义图 表 3

管脚名称	管脚说明
Pin 1	GND 电压输入负极
Pin 2	Vin 电压输入正极
Pin 4	无
Pin 3	R(RXD) 0~3.0V 数据输入
Pin 5	T(TXD) 0~3.0V 数据输出

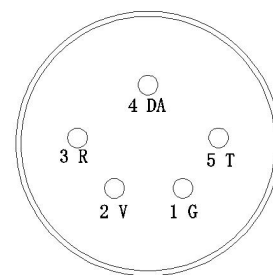


图 3：引脚定义

4.4 输出方式

4.4.1 串口输出

采用 Modbus 通信协议的 RTU 通信模式。

通讯方式：TTL232，用户通讯接口电平为 TTL 电平。

通讯协议：

波特率	9600
数据位	8 位
停止位	1 位
校验位	无

协议格式

读数据:

主机发送帧格式

地址	功能代码	寄存器起始地址高字节	寄存器起始地址低字节	寄存器个数高字节	寄存器个数低字节	CRC 低字节	CRC 高字节
0xFF (默认)	0x03						

成功返回帧格式

地址	功能代码	数据个数	数据 1	数据 2	数据 n	CRC 低字节	CRC 高字节
0xFF (默认)	0x03							

写数据:

主机发送帧格式

地址	功能代码	寄存器起始地址高字节	寄存器起始地址低字节	寄存器个数高字节	寄存器个数低字节	数据数	数据高字节	数据低字节	CRC 低字节	CRC 高字节
0xFF (默认)	0x10									

成功返回帧格式

地址	功能代码	寄存器起始地址高字节	寄存器起始地址低字节	寄存器个数高字节	寄存器个数低字节	CRC 低字节	CRC 高字节
0xFF (默认)	0x10						

寄存器逻辑地址如下:

寄存器地址	寄存器说明	寄存器个数	备注	模式
0x202b	量程	1	气体量程	只读
0x2030	气体单位	1	见附表 1	读和写
0x2031	小数点个数	1	小数点范围: 0-2	读和写

0x2011	传感器地址	1	通讯地址设置范围 0-254	读和写
0x6001	浓度值	1		只读
0x4002-0x4006	标定点	1	对应标定点 0-4	读和写
0x4008	标定点个数	1	范围 0-5	读和写

附表 1

附表 1. 单位代码

代码号	单位名称	说明
1	%LEL	爆炸下限
2	ppm	百万的分之一（国际单位）
3	ppb	十亿分之一
4	%VOL	总体积百分比

示例：（详情参考写数据和读数据帧格式）

0x6001-读取浓度值							
发送命令							
Byte0	Byte1	Byte2	Byte3	Byte4	Byte5	Byte6	Byte7
传感器 ID	功能代码	寄存器地址高 8 位	寄存器地址低 8 位	寄存器个数高 8 位	寄存器个数低 8 位	CRC 低字节	CRC 高字节
FF	03	60	01	00	01	DE	14
返回值							
传感器 ID	功能代码	数据个数	数据 1 (浓度值高 8 位)	数据 2 (浓度值低 8 位)	CRC 低字节	CRC 高字节	
FF	03	02	-	-	-	-	
示例： 发送：FF 03 60 01 00 01 DE 14 返回：FF 03 02 00 05 51 93 代表返回值是 5， 根据读到的单位和小数点个数计算浓度值 举例： 读到的单位是 ppm，此时浓度值=返回值=5ppm 读到的单位是 vol，小数点个数是 2，此时浓度值=5/10 ² =0.05%vol，							

0x2030 读取单位								
发送命令								
Byte0	Byte1	Byte2	Byte3	Byte4	Byte5	Byte6	Byte7	
传感器 ID	功能代码	寄存器地址高 8 位	寄存器地址低 8 位	寄存器个数高 8 位	寄存器个数低 8 位	CRC 低字节	CRC 高字节	
FF	03	20	30	00	01	9A	1B	
返回值								
传感器 ID	功能代码	数据个数	数据 1 (单位高 8 位)	数据 2 (单位低 8 位)	数据 3(小 数点个数高)	数据 4(小 数点个数低)	CRC 低字节	CRC 高字节

			位)	8 位)	8 位)	低 8 位)		
FF	03	02	-			-	-	-

示例：
 发送：FF 03 20 30 00 01 9A 1B
 返回：FF 03 02 00 04 90 53
 表示： 单位是 %vol （参考附表 1）

0x202b-读取量程							
发送命令							
Byte0	Byte1	Byte2	Byte3	Byte4	Byte5	Byte6	Byte7
传感器 ID	功能代码	寄存器地址高 8 位	寄存器地址低 8 位	寄存器个数高 8 位	寄存器个数低 8 位	CRC 低字节	CRC 高字节
FF	03	20	2b	00	01	EA	1C
返回值							
传感器 ID	功能代码	数据个数	数据 1 (浓度值高 8 位)	数据 2 (浓度值低 8 位)	CRC 低字节	CRC 高字节	
FF	03	02	-	-	-	-	

示例：
 发送：FF 03 20 2b 00 01 EA 1C
 返回：FF 03 02 00 64 90 7B
 如果单位是 vol, 代表满量程是 100vol, 如果单位是 ppm, 则满量程=100ppm

0x2011-写地址										
发送命令										
Byte0	Byte1	Byte2	Byte3	Byte4	Byte5	Byte6	Byte7	Byte8	Byte9	Byte10
传感器 ID	功能代码	寄存器地址高 8 位	寄存器地址低 8 位	寄存器个数高 8 位	寄存器个数低 8 位	数据个数	数据 1 (地址高 8 位)	数据 2 (地址低 8 位)	CRC 低字节	CRC 高字节
FF	10	50	90	00	01	02				
返回值										
传感器 ID (设置的地址)	功能代码	寄存器地址高 8 位	寄存器地址低 8 位	数据 1	数据 2	CRC 低字节	CRC 高字节			
	10	50	90	00	01-	-	-			

示例：
 发送：FF 10 20 11 00 01 02 00 01 0D 77
 返回：FF 10 20 11 00 01 4F D2
 设置地址为 1, 并返回成功

0x4002-写标定零点										
发送命令										
Byte0	Byte1	Byte2	Byte3	Byte4	Byte5	Byte6	Byte7	Byte8	Byte9	Byte10

传感器 ID	功能代码	寄存器地址高 8 位	寄存器地址低 8 位	寄存器个数高 8 位	寄存器个数低 8 位	数据个数	数据 1 (浓度高 8 位)	数据 2 (浓度低 8 位)	CRC 低字节	CRC 高字节
FF	10	40	02	00	01	02	00	00	AE	12

返回值

传感器 ID (设置的地址)	功能代码	寄存器地址高 8 位	寄存器地址低 8 位	数据 1	数据 2	CRC 低字节	CRC 高字节
	10	40	02	00	01-	-	-

示例:

发送: FF 10 40 02 00 01 02 00 00 AE 12

返回: FF 10 40 02 00 01 AD 17

有返回则标定零点成功

0x4003-写标定 1 点

发送命令

Byte0	Byte1	Byte2	Byte3	Byte4	Byte5	Byte6	Byte7	Byte8	Byte9	Byte10
传感器 ID	功能代码	寄存器地址高 8 位	寄存器地址低 8 位	寄存器个数高 8 位	寄存器个数低 8 位	数据个数	数据 1 (浓度高 8 位)	数据 2 (浓度低 8 位)	CRC 低字节	CRC 高字节
FF	10	40	03	00	01	02				

返回值

传感器 ID (设置的地址)	功能代码	寄存器地址高 8 位	寄存器地址低 8 位	数据 1	数据 2	CRC 低字节	CRC 高字节
	10	40	03	00	01-	-	-

示例: 标定 1 点浓度值是 2.5%vol, 单位是 vol (其它单位则标定值=浓度值), 小数点个数是 2, 则标定值=2.5*10²

小数点个数=2.5*10²=250

发送: FF 10 40 03 00 01 02 00 FA 2F 80

返回: FF 10 40 03 00 01 F1 D7

有返回则标定成功

CRC 校验值计算

```

const u16 u16CrcTalbeAbs[] =
{
    0x0000, 0xCC01, 0xD801, 0x1400, 0xF001, 0x3C00,
    0x2800, 0xE401, 0xA001, 0x6C00, 0x7800, 0xB401,
    0x5000, 0x9C01, 0x8801, 0x4400,
};
u16 Crc16(u8p pchMsg, u8 wDataLen)
{
    u16 wCRC = 0xFFFF;
    u8 chChar;
    while( wDataLen-- )
    
```

```
{  
    chChar = *pchMsg++;  
    wCRC = u16CrcTalbeAbs[(chChar ^ wCRC) & 15] ^ (wCRC >> 4);  
    wCRC = u16CrcTalbeAbs[((chChar >> 4) ^ wCRC) & 15] ^ (wCRC >> 4);  
}  
return wCRC;  
}
```

五、本安防爆

本产品符合 GB/T3836.1-2021《爆炸性环境 第1部分：设备通用要求》、GB/T3836.4-2021《爆炸性环境 第4部分：由本质安全型“i”保护的设备》和 GB3836.20-2010《爆炸性环境 第20部分：设备保护级别（EPL）为 Ga 级的设备》标准；防爆标志为 Ex ia IIC T4 Ga，它适用于 0 区、1 区、2 区的爆炸性环境；经国家防爆电气产品质量检验中心检验合格，取得防爆合格证。在使用时，请注意以下事项：

- ❖ 必须使用本安电源为传感器供电，否则会影响防爆性能。
- ❖ 禁止在危险场所更换传感器。
- ❖ 禁止拆卸、更换传感器元件以免影响防爆性能。
- ❖ 不允许更换元器件或结构，以免影响防爆性能。

特别注意事项

- 传感器应定期标定，建议标定周期 6 个月。
- 不要在粉尘密度大的环境长期使用传感器。
- 请在传感器供电范围内使用传感器。
- 禁止剪断、焊接传感器管脚。
- 应根据不同应用领域、不同应用场合选择不同量程的产品。